

**RU** Руководство по эксплуатации

Рубанок электрический  
BER110/1300S



Уважаемый покупатель!

Благодарим за покупку продукции BRAIT®.

В данном руководстве приведены правила эксплуатации инструмента BRAIT®.

Перед началом работ внимательно прочтите руководство. Эксплуатируйте инструмент в соответствии с правилами и с учетом требований безопасности, а также руководствуясь здравым смыслом. Сохраните инструкцию, при необходимости Вы всегда можете обратиться к ней. Линейка продукции BRAIT® постоянно расширяется новыми моделями.

Продукция BRAIT® отличается эргономичным дизайном, обеспечивающей удобство ее использования, продуманной конструкцией, высокой мощностью и производительностью.

В связи с изменениями в технических характеристиках содержание руководства может не полностью соответствовать приобретенному инструменту.

Производитель оставляет за собой право вносить изменения в конструкцию отдельных деталей без предварительного уведомления. Имейте это в виду, читая руководство по эксплуатации.

С уважением, команда BRAIT®.

### Уважаемый покупатель!

При покупке электроинструмента необходимо удостовериться в его работоспособности. Также необходимо проверить комплектацию и наличие штампа торгующей организации, даты продажи и подписи продавца с номером модели и серийным номером на гарантийном талоне, являющемся неотъемлемой частью настоящего руководства.

МЕРЫ ПРЕДОСТОРОЖНОСТИ	3
СОСТАВНЫЕ ЧАСТИ	5
КОМПЛЕКТ ПОСТАВКИ	5
ПОДГОТОВКА К РАБОТЕ	6
ЭКСПЛУАТАЦИЯ	6
ХРАНЕНИЕ И ОБСЛУЖИВАНИЕ	7
УТИЛИЗАЦИЯ	7
СРОК СЛУЖБЫ	8
ГАРАНТИЙНЫЕ УСЛОВИЯ	8
ШУМОВИБРАЦИОННЫЕ ХАРАКТЕРИСТИКИ	9
ТЕХНИЧЕСКИЕ ХАРАКТЕРИСТИКИ	9

### НАЗНАЧЕНИЕ ИЗДЕЛИЯ, ОБЛАСТЬ ПРИМЕНЕНИЯ

Рубанок электрический ВЕР110/1300S применяется для строгания древесных материалов в рамках бытовых нужд. Обращаем Ваше внимание на то, что данный инструмент не предназначен для тяжелых и профессиональных работ. Использование инструмента не по назначению является основанием для отказа в гарантийном ремонте.



**При любом отключении инструмента из электросети, а также в случае прекращения электроснабжения, снимите фиксацию (блокировку) выключателя и переведите его в положение "Выключено" для исключения дальнейшего самопроизвольного включения инструмента**

Дата изготовления может быть определена цифрами серийного номера, размещённого на изделии, и (или) может быть указана на упаковке изделия.

## МЕРЫ ПРЕДОСТОРОЖНОСТИ

1. Не используйте электроинструмент для любых иных целей, кроме указанных в данном руководстве.
2. Не допускайте использования электроинструмента неквалифицированными, несовершеннолетними лицами или людьми с недостаточными для использования электроинструмента физическими данными. В случае передачи инструмента другим лицам подробно расскажите о правилах его использования и дайте ознакомиться с настоящим руководством.
3. Запрещено погружать электроинструмент в воду и другие жидкости, а также нельзя подвергать воздействию дождя и других осадков.
4. Запрещено работать электроинструментом вблизи легковоспламеняющихся жидкостей или газов.
5. Держите сетевой кабель электроинструмента вдали от источника нагрева, масла и острых предметов.
6. Электроинструмент следует переносить, держа его за рукоятку, при этом нельзя удерживать палец на выключателе.
7. Убедитесь в том, что параметры сети соответствуют параметрам, указанным в настоящем руководстве.
8. Не допускайте присутствия детей, животных или посторонних в рабочей зоне.
9. Не используйте электроинструмент, если есть риск возгорания или взрыва, например, вблизи легковоспламеняющихся жидкостей или газов.
10. Не переносите электроинструмент, держа его за сетевой кабель.
11. Подключайте электроинструмент к сети только после того, как Вы убедитесь, что выключатель находится в положении «выключено».
12. В целях Вашей безопасности не рекомендуется работать с ненадежно закрепленной обрабатываемой деталью или неустойчивой поверхностью.
13. Запрещается фиксация электроинструмента при помощи приспособлений, не входящих в комплект поставки.
14. При работе с электроинструментом рекомендуется надевать подходящую одежду, чтобы никакие части не контактировали с инструментом. Также убедитесь, что на Вас нет ничего, что могло бы помешать работе или вызвать нежелательные последствия.
15. При работе с электроинструментом пользуйтесь средствами индивидуальной защиты. В случае необходимости воспользуйтесь специальными перчатками, очками, наушниками.
16. При работе крепко держите электроинструмент за обе рукоятки.
17. Ничего, кроме обрабатываемой поверхности или детали, не должно касаться движущихся частей инструмента.
18. Подводите электроинструмент к обрабатываемому предмету/поверхности только во включенном состоянии.
19. Не кладите электроинструмент сразу же после отключения, дождитесь полной остановки двигателя.
20. Не прикасайтесь во время работы с инструментом к заземленным предметам (например, трубопроводам, радиаторам отопления, газовым плитам, холодильнику).
21. Не допускайте нагрузку инструмента, вызывающую его остановку.
22. Всегда старайтесь держать инструмент так, чтобы пыль и стружка не летели в Вашу сторону.
23. Всегда отключайте электроинструмент от электросети, когда Вы его не используете, а также:

- в случае любых неполадок;
- перед сменой строгальных ножей или чисткой;
- после окончания работ.

24. Не оставляйте включенный электроинструмент без внимания.

25. Избегайте попадания сетевого кабеля на обрабатываемую электроинструментом поверхность.

26. Держите сетевой кабель вдали от источника нагрева, масла и острых предметов.

27. При отключении электроинструмента от сети, держитесь за штекер сетевого кабеля.

28. Не пользуйтесь электроинструментом после его падения или если на нем видны какие-либо следы повреждения. Обратитесь в авторизованный сервисный центр для диагностики или ремонта электроинструмента.

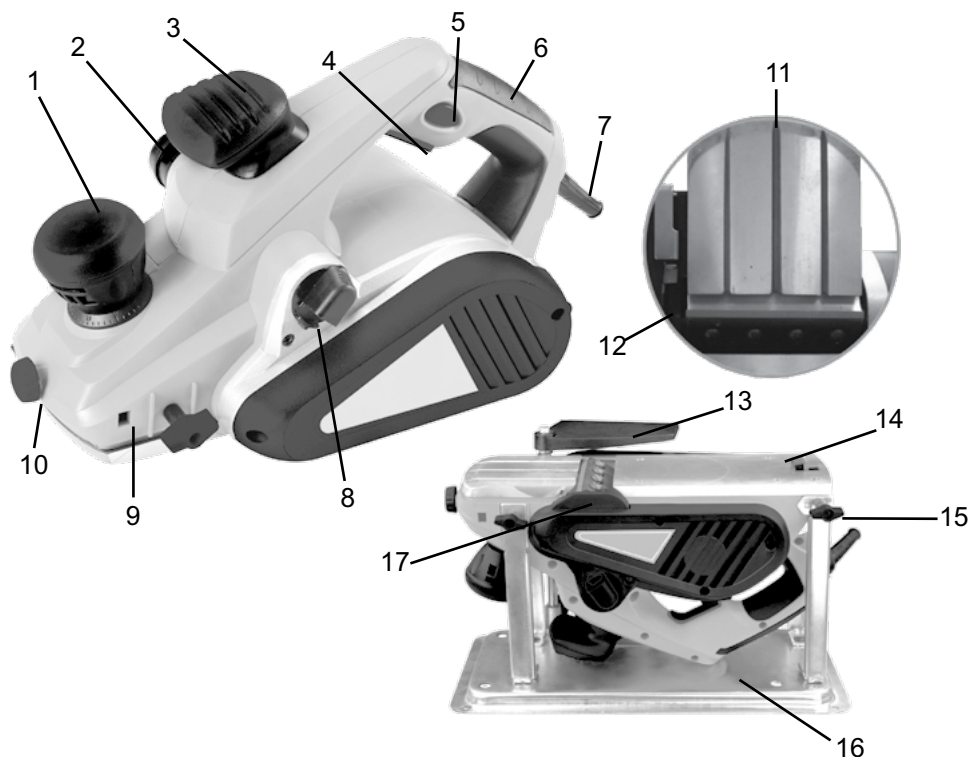
29. При повреждении сетевого кабеля во избежание опасности его должен заменить изготовитель, его агент или аналогичное квалифицированное лицо. Замена сетевого кабеля осуществляется в авторизованном сервисном центре согласно действующему тарифу.

30. Не используйте чистящие средства, которые могут повредить инструмент (бензин и прочие агрессивные вещества).

31. Не разрешайте детям контактировать с электроинструментом.

32. Не следует использовать поврежденные или изношенные строгальные ножи. Запрещается использовать строгальные ножи неподходящего размера.

**ВНИМАНИЕ!** НИ В КОЕМ СЛУЧАЕ НЕ СЛЕДУЕТ ИСПОЛЬЗОВАТЬ ЭЛЕКТРОИНСТРУМЕНТ В СОСТОЯНИИ АЛКОГОЛЬНОГО ИЛИ НАРКОТИЧЕСКОГО ОПЬЯНЕНИЯ ИЛИ В ИНЫХ УСЛОВИЯХ, МЕШАЮЩИХ ОБЪЕКТИВНОМУ ВОСПРИЯТИЮ ДЕЙСТВИТЕЛЬНОСТИ, И НЕ СЛЕДУЕТ ДОВЕРЯТЬ ЭЛЕКТРОИНСТРУМЕНТ ЛЮДЯМ В ТАКОМ СОСТОЯНИИ ИЛИ В ТАКИХ УСЛОВИЯХ!



### СОСТАВНЫЕ ЧАСТИ

1. Рукоятка установки глубины строгания
2. Патрубок выброса стружки
3. Дополнительная рукоятка
4. Выключатель
5. Предохранитель от непроизвольного пуска
6. Основная рукоятка
7. Сетевой кабель
8. Фиксатор патрубка выброса стружки
9. Паз для параллельного упора
10. Винт крепления параллельного упора
11. V-образные пазы
12. Барабан
13. Возвратный кожух защиты строгальных ножей
14. Опорная пята
15. Винты крепления рубанка к станине
16. Станина
17. Ограничитель доступа к барабану

### КОМПЛЕКТ ПОСТАВКИ

1. Руководство по эксплуатации
2. Рубанок электрический
3. Станина
4. Винты крепления рубанка к станине
5. Параллельный упор
6. Мешок для сбора стружки
7. Угольные щетки (запасной комплект)
8. Ключ для установки строгальных ножей
9. Устройство для правки ножей
10. Упор-фиксатор выключателя
11. Возвратный кожух для защиты строгальных ножей
12. Упор для выборки четверти (фальца)

## ПОДГОТОВКА К РАБОТЕ

1. Прежде чем подключить электроинструмент к питающей сети, убедитесь, что параметры сети отвечают требованиям, указанным в настоящем руководстве и на электроинструменте.
2. Проверьте целостность электроинструмента и сетевого кабеля.
3. При использовании удлинителя убедитесь, что удлинитель рассчитан на мощность электроинструмента.
4. Убедитесь в правильности сборки и надежности крепления всех узлов.
5. После транспортировки в зимних условиях необходимо выдержать рубанок при комнатной температуре до полного высыхания конденсата.

## УСТАНОВКА/СНЯТИЕ СТРОГАЛЬНЫХ НОЖЕЙ

1. Установите глубину строгания 0 мм.
2. Ослабьте зажимные болты и извлеките ножи из барабана (12).
3. Установите новые строгальные ножи в специальный паз.
4. Затяните зажимные болты.
5. Убедитесь в том, что нож надежно зафиксирован.
6. Барабан проверните рукой и убедитесь, что строгальный нож не задевает детали рубанка.
7. При необходимости, отрегулируйте положение ножей.
8. Повторно затяните зажимные болты и убедитесь в надежности крепления.

**ВНИМАНИЕ!** Всегда заменяйте оба ножа!

## УСТАНОВКА ПАРАЛЛЕЛЬНОГО УПОРА

1. Вставьте параллельный упор в специальный паз (9).
2. Отрегулируйте значение параллельного упора.
3. Затяните винт крепления (10).

## ЭКСПЛУАТАЦИЯ

### СТРОГАЛЬНЫЕ РАБОТЫ

1. Выполните операции, описанные в пункте «ПОДГОТОВКА К РАБОТЕ».
2. Установите желаемую глубину строгания, и поставьте переднюю часть подошвы рубанка на обрабатываемую поверхность.
3. Нажмите на предохранитель от непроизвольного пуска (5), а затем выключатель (4) и начинайте работать, не прилагая больших усилий.

### ВЫБОРКА ЧЕТВЕРТИ (ФАЛЬЦА)

Для выборки четверти (фальца):

1. Установите параллельный упор в соответствующий паз.
2. Выставьте нужную глубину выборки.
3. Затяните фиксирующий винт.

За несколько проходов снимается слой материала, установленный упором, образуя четверть (фальц). Для удобства выборки четверти можно воспользоваться параллельным упором.

### ОПОРНАЯ ПЯТА

Опорная пята (14) позволяет ставить электроинструмент сразу после рабочего процесса без опасности повреждения обрабатываемой поверхности и/или строгальных ножей. Для работы опорная пята поднимается вверх, и открывается задняя часть подошвы. Встроенная опорная пята позволяет продолжать процесс строгания после перерыва в любом месте обрабатываемой поверхности:

- поставьте электроинструмент с повернутой вниз опорной пятой на поверхность для дальнейшей обработки;
- включите электроинструмент;
- переместите усилие прижатия на переднюю часть подошвы и медленно перемещайте электроинструмент вперед, при этом опорная пята поворачивается вверх так, что задняя часть подошвы опять скользит по обрабатываемой поверхности.

## **СНЯТИЕ ФАСКИ С КРОМОК**

Благодаря V-образным пазам в передней части подошвы рубанка можно осуществлять снятие фаски с кромок обрабатываемого материала.

## **УСТАНОВКА РУБАНКА В СТАЦИОНАРНОМ ПОЛОЖЕНИИ**

Для установки рубанка в стационарном положении необходимо закрепить станину на столе или верстаке через крепежные отверстия, перевернуть рубанок, прикрепить к стойкам станины, установить возвратный пластиковый кожух защиты строгальных ножей и закрутить 4-мя винтами. Для включения рубанка в стационарном положении необходимо подключить рубанок электросети, нажать на предохранитель от непроизвольного пуска, затем на выключатель и зафиксировать его во включенном положении при помощи упора-фиксатора. Начинайте подачу заготовки с умеренной интенсивностью. По окончании работ отключите сетевой кабель от электросети, очистите рубанок от стружки и пыли, установите нулевую глубину строгания.

**ВНИМАНИЕ!** Необходимость увеличения усилия нажатия говорит о затуплении строгальных ножей. Строгание с большим усилием нажатия ведет к перегреву рубанка, перегрузке двигателя и преждевременному выходу из строя электроинструмента.

## **ХРАНЕНИЕ И ТЕХНИЧЕСКОЕ ОБСЛУЖИВАНИЕ**

### **ХРАНЕНИЕ**

**ВНИМАНИЕ!** Хранить электроинструмент необходимо при температуре окружающей среды от 0°C до +40°C и относительной влажности воздуха не более 80% в месте, недоступном для детей.

### **ТЕХНИЧЕСКОЕ ОБСЛУЖИВАНИЕ**

1. После работы необходимо провести очистку электроинструмента от стружки, пыли и других инородных веществ.

2. Для чистки корпуса не следует использовать чистящие средства, которые могут привести к образованию ржавчины на металлических частях изделия или повредить пластиковую поверхность.

3. В результате работы строгальные ножи и угольные щетки выходят из строя. Внимательно следите за их состоянием и своевременно заменяйте (для замены угольных щеток необходимо обращаться в авторизованный сервисный центр).

## **УТИЛИЗАЦИЯ**

При утилизации пришедшего в негодность рубанка примите все меры, чтобы не нанести вреда окружающей среде. Не стоит самостоятельно пытаться утилизировать рубанок. Настоятельно рекомендуется обратиться в специальную службу.

## **СРОК СЛУЖБЫ**

Данное изделие при соблюдении всех требований, указанных в настоящем руководстве по эксплуатации должно прослужить не менее 3 лет.

Фирма-производитель оставляет за собой право вносить в конструкцию и комплектацию изменения, не ухудшающие эксплуатационные качества товара.

## **ГАРАНТИЙНЫЕ УСЛОВИЯ**

**ВНИМАНИЕ!** При покупке изделия требуйте проверки комплектности и исправности, а также правильного заполнения гарантийного талона.

1. Гарантийные обязательства осуществляются при наличии правильно заполненного гарантийного талона с указанием в нем даты продажи, серийного номера, печати (штампа) торгующей организации, подписи продавца. При отсутствии у Вас правильно заполненного гарантийного талона мы будем вынуждены отклонить

Ваши претензии по качеству данного изделия.

2. Во избежание недоразумений убедительно просим Вас перед началом работы с изделием внимательно ознакомиться с руководством по эксплуатации.

3. Обращаем Ваше внимание на исключительно бытовое назначение изделия.

4. Правовой основой настоящих гарантийных условий является действующее законодательство Российской Федерации, в частности, последняя редакция Федерального закона «О защите прав потребителей» и Гражданский кодекс Российской Федерации.

5. Гарантийный срок эксплуатации на изделие составляет 24 месяца. Этот срок исчисляется со дня продажи через розничную сеть.

6. Наши гарантийные обязательства распространяются только на неисправности, выявленные в течение гарантийного срока, и обусловленные производственными, технологическими и конструктивными дефектами, т. е. допущенными по вине предприятия-изготовителя.

7. Гарантийные обязательства не распространяются:

7.1. На неисправности изделия, возникшие в результате:

- несоблюдения пользователем предписаний руководства по эксплуатации;
- механического повреждения, вызванного внешним или любым другим воздействием;
- применения изделия не по назначению;

- неблагоприятных атмосферных и внешних воздействий на изделие, таких как дождь, снег, повышенная влажность, нагрев, агрессивные среды, несоответствие параметров питающей электросети требованиям руководства по эксплуатации;

- использование принадлежностей, расходных материалов и запчастей, не рекомендованных или не одобренных производителем;

- попадание внутрь изделия инородных предметов или засорения вентиляционных отверстий большим количеством отходов, таких как пыль, опилки, стружка и т.п.

7.2. На изделия, подвергавшиеся вскрытию, ремонту или модификации неуполномоченными на то лицами.

7.3. На неисправности, возникшие вследствие ненадлежащего обращения или хранения изделия:

- наличие ржавчины на металлических элементах изделия;
- наличие окислов коллектора;
- обрывы и надрезы сетевого кабеля;
- сколы, царапины, сильные потери корпуса.

7.4. На неисправности, возникшие в результате перегрузки изделия, повлекшей выход из строя электродвигателя или других узлов и деталей.

К безусловным признакам перегрузки относится:

- деформация или оплавление деталей и узлов изделия;
- появление окалины на коллекторе или угольных щетках;
- одновременный выход из строя ротора и статора электродвигателя;
- потемнение или обугливание изоляции проводов.

7.5. На расходные материалы, сменные детали, узлы, подлежащие периодической замене, такие как угольные щетки, строгальные ножи, гаечный ключ, шестигранный ключ, приводной ремень, параллельный упор и прочее.

7.6 На изделия без читаемого серийного номера.

**Обращаем ваше внимание, что доставка изделия в сервисный центр и из него осуществляется конечным потребителем (владельцем) или за его счет.**

**ВНИМАНИЕ! При покупке изделия требуйте проверки комплектности и исправности, а также правильного заполнения гарантийного талона.**

Фирма-производитель обращает внимание покупателей, что при эксплуатации инструмента в рамках личных нужд и соблюдений правил пользования, при веденных в данном руководстве по эксплуатации, срок службы инструмента



может значительно превысить указанный в настоящем руководстве.

На детали и узлы, замененные при ремонте в авторизованном сервисном центре, предоставляется гарантия 3 месяца. Техническое освидетельствование инструмента на предмет установления гарантийного случая производится только в авторизованном сервисном центре.

## ШУМОВИБРАЦИОННЫЕ ХАРАКТЕРИСТИКИ

Шумовибрационные характеристики соответствуют европейским стандартам.

Шум	Вибрация
LpA: 79 dB(A)	ahD: 2,487 m/s <sup>2</sup>
LwA: 88 dB(A)	KD: 1,5 m/s <sup>2</sup>

## ТЕХНИЧЕСКИЕ ХАРАКТЕРИСТИКИ

Напряжение сети / Частота	220 В ± 10 % / 50 Гц
Потребляемая мощность	1300 Вт
Число оборотов на холостом ходу	16000 об/мин
Ширина строгания	110 мм
Глубина строгания	0–3,5 мм
Размер лезвия	110 x 29 x 3 мм
Выборка четверти	0–15 мм
Стационарное крепление	имеется
Длина сетевого кабеля	2 м
Масса / масса со станиной	5,3 / 7 кг

Данное изделие соответствует требованиям: Технического регламента Таможенного союза ТР ТС 004/2011 «О безопасности низковольтного оборудования», утвержденный Решением Комиссии Таможенного союза от 16 августа 2011 г. №768;

Технического регламента Таможенного союза ТР ТС 010/2011 «О безопасности машин и оборудования», утвержденный Решением Комиссии Таможенного союза от 18 октября 2011г. № 823;

Технического регламента Таможенного союза ТР ТС 020/2011 «Электромагнитная совместимость технических средств», утвержденный Решением Комиссии Таможенного союза от 9 декабря 2011г. №879

# Гарантия изготовителя (поставщика)

1. Настоящее гарантийное свидетельство является единственным документом, подтверждающим Ваше право на бесплатное гарантийное обслуживание. Без предъявления данного свидетельства претензии не принимаются. В случае утери или порчи гарантийное свидетельство не восстанавливается.

2. Гарантийный срок на электроинструмент составляет 12 месяцев со дня продажи. Если изделие, предназначенное для бытовых (непрофессиональных) нужд эксплуатировалось в коммерческих целях (профессионально), срок гарантии составляет один месяц со дня продажи. В течение гарантийного срока сервисная служба бесплатно устранит производственные дефекты и производит замену деталей, вышедших из строя по вине изготовителя. На период гарантийного ремонта эквивалентный исправный инструмент не предоставляется. Заменяемые детали переходят в собственность служб сервиса.

Компания BRAIT® не несет ответственности за вред, который может быть причинен при работе с электроинструментом.

3. В гарантийный ремонт инструмент принимается в чистом виде, при обязательном наличии надлежащим образом оформленных документов: настоящего гарантийного свидетельства, гарантийного талона, с полностью заполненными полями, штампом торговой организации и подписью покупателя.

4. Гарантийный ремонт не производится в следующих случаях:

- при отсутствии гарантийного свидетельства и гарантийного талона или неправильном их оформлении;
- при совместном выходе из строя якоря и статора электродвигателя, при обугливание или оплавлении первичной обмотки трансформатора сварочного аппарата, зарядного или пуско-зарядного устройства, при оплавлении внутренних деталей, прожиге электронных плат;
- если гарантийное свидетельство или талон не принадлежат данному электроинструменту или не соответствует установленному поставщиком образцу;
- по истечении срока гарантии;
- при попытках самостоятельного вскрытия или ремонта электроинструмента вне гарантийной мастерской; внесения конструктивных изменений и смазки инструмента в гарантийный период, о чем свидетельствуют, например, заломы на шлицевых частях крепежа корпусных деталей.
- при использовании электроинструмента в производственных или иных целях, связанных с получением прибыли, а также - при возникновении неисправностей связанных с нестабильностью параметров электросети, превышающих нормы, установленные ГОСТ;
- при неправильной эксплуатации (использование электроинструмента не по назначению, установки на электроинструмент не предназначенных заводом-изготовителем насадок, дополнительных приспособлений и т.п.;
- при механических повреждениях корпуса, сетевого шнура и при повреждениях, вызванных воздействиями агрессивных средств и высоких и низких температур, попадании инородных предметов в вентиляционные решетки электроинструмента, а также при повреждениях, наступивших в результате неправильного хранения (коррозия металлических частей);
- при естественном износе деталей электроинструмента, в результате длительной эксплуатации (определяется по признакам полной или частичной выработки ресурса, сильного загрязнения, ржавчины снаружи и внутри электроинструмента, отработанной смазки в редукторе);
- использование инструмента не по назначению, указанному в инструкции по эксплуатации.
- при механических повреждениях инструмента;
- при возникновении повреждений в связи с несоблюдением предусмотренных инструкцией условий эксплуатации (см. главу Указание по технике безопасности в инструкции).

-повреждение изделия вследствие несоблюдения правил хранения и транспортировки.

Профилактическое обслуживание электроинструмента (чистка, промывка, смазка, замена пыльников, поршневых и уплотнительных колец) в гарантийный период является платной услугой.

О возможных нарушениях, изложенных выше условий гарантийного обслуживания, владельцу сообщается после проведения диагностики в сервисном центре.

Владелец инструмента доверяет проведение диагностики в сервисном центре в свое отсутствие.

Запрещается эксплуатация электроинструмента при проявлении признаков повышенного нагрева, искрения, а также шума в редукторной части. Для выяснения причин неисправности покупателю следует обратиться в гарантийную мастерскую.

Неисправности, вызванные несвоевременной заменой угольных щеток двигателя, устраняются за счет покупателя.

5. Гарантия не распространяется на:

-сменные принадлежности (аксессуары и оснастка), например: аккумуляторы, диски, ножи, сверла, буры, патроны, цепи, звездочки, канговые зажимы, шины, элементы натяжения и крепления, головки триммеров, подошвы шлифовальных и ленточных машин, фильтры и т.п.

-быстроизнашивающиеся детали, например: угольные щетки, приводные ремни, сальники, защитные кожухи, направляющие ролики, направляющие, резиновые уплотнения, подшипники, зубчатые ремни и колеса, стволы, ленты тормоза, храповики и тросы стартеров, поршневые кольца и т.п. Замена их в течении гарантийного срока является платной услугой.

-шнуры питания, в случае повреждения изоляции, шнуры питания подлежат обязательной замене без согласия владельца (услуга платная)

**Инструкции, указанные в данном руководстве, не относятся к абсолютно всем ситуациям, которые могут возникнуть. Оператор должен осознавать, что контроль над практической эксплуатацией и соблюдение всех предосторожностей входит в его непосредственные обязанности.**

С условиями гарантии ознакомлен.

Претензий к комплектации и внешнему виду не имею.

Покупатель \_\_\_\_\_

Телефон центрального сервисного центра: +7 (342) 214-52-12 [www.fdbrait.ru](http://www.fdbrait.ru)

**Внимание!** При продаже должны заполняться все поля гарантийного талона. Неполное или неправильное заполнение гарантийного талона может привести к отказу от выполнения гарантийных обязательств.

С условиями гарантийного обслуживания ознакомлен(а). При покупке изделие было проверено. Претензий к упаковке, комплектации и внешнему виду не имею. Подпись покупателя \_\_\_\_\_

**Корешок талона №2** на гарантийный ремонт

(модель \_\_\_\_\_)

Изъят « \_\_\_\_\_ » 20 \_\_\_\_ г.

Исполнитель \_\_\_\_\_ (подпись) (фамилия, имя, отчество)

**Корешок талона №1** на гарантийный ремонт

(модель \_\_\_\_\_)

Изъят « \_\_\_\_\_ » 20 \_\_\_\_ г.

Исполнитель \_\_\_\_\_ (подпись) (фамилия, имя, отчество)

**Талон № 1\***

на гарантийный ремонт шлифмашины

(модель \_\_\_\_\_)

Серийный номер S/N \_\_\_\_\_

Представитель ОТК \_\_\_\_\_

**Заполняет торговая организация:**

Продан \_\_\_\_\_

(наименование предприятия - продавца)

Дата продажи \_\_\_\_\_

Место печати

Продавец \_\_\_\_\_

(подпись)

\_\_\_\_\_

(фамилия, имя, отчество)

\*талон действителен при заполнении

**Талон № 2\***

на гарантийный ремонт шлифмашины

(модель \_\_\_\_\_)

Серийный номер S/N \_\_\_\_\_

Представитель ОТК \_\_\_\_\_

**Заполняет торговая организация:**

Продан \_\_\_\_\_

(наименование предприятия - продавца)

Дата продажи \_\_\_\_\_

Место печати

Продавец \_\_\_\_\_

(подпись)

\_\_\_\_\_

(фамилия, имя, отчество)

\*талон действителен при заполнении

**Заполняет ремонтное предприятие**

\_\_\_\_\_ (наименование и адрес предприятия)

Исполнитель \_\_\_\_\_ (подпись) ( \_\_\_\_\_ (фамилия, имя, отчество) )

Владелец \_\_\_\_\_ (подпись) ( \_\_\_\_\_ (фамилия, имя, отчество) )

Дата ремонта \_\_\_\_\_ Место печати

Утверждаю \_\_\_\_\_ (должность, подпись)

\_\_\_\_\_ (ФИО руководителя предприятия)

**Заполняет ремонтное предприятие**

\_\_\_\_\_ (наименование и адрес предприятия)

Исполнитель \_\_\_\_\_ (подпись) ( \_\_\_\_\_ (фамилия, имя, отчество) )

Владелец \_\_\_\_\_ (подпись) ( \_\_\_\_\_ (фамилия, имя, отчество) )

Дата ремонта \_\_\_\_\_ Место печати

Утверждаю \_\_\_\_\_ (должность, подпись)

\_\_\_\_\_ (ФИО руководителя предприятия)

**Внимание!** При продаже должны заполняться все поля гарантийного талона. Неполное или неправильное заполнение гарантийного талона может привести к отказу от выполнения гарантийных обязательств.

С условиями гарантийного обслуживания ознакомлен(а). При покупке изделие было проверено. Претензий к упаковке, комплектации и внешнему виду не имею.

Подпись покупателя \_\_\_\_\_

**Корешок талона №4** на гарантийный ремонт

(модель \_\_\_\_\_)

Изъят « \_\_\_\_\_ » 20 \_\_\_\_ г.

Исполнитель \_\_\_\_\_

(подпись) (фамилия, имя, отчество)

**Корешок талона №3** на гарантийный ремонт

(модель \_\_\_\_\_)

Изъят « \_\_\_\_\_ » 20 \_\_\_\_ г.

Исполнитель \_\_\_\_\_

(подпись) (фамилия, имя, отчество)

### Талон № 3\*

на гарантийный ремонт шлифмашины

(модель \_\_\_\_\_)

Серийный номер S/N \_\_\_\_\_

Представитель ОТК \_\_\_\_\_

**Заполняет торговая организация:**

Продан \_\_\_\_\_

(наименование предприятия - продавца)

Дата продажи \_\_\_\_\_

Место печати

Продавец \_\_\_\_\_

(подпись)

\_\_\_\_\_

(фамилия, имя, отчество)

\*талон действителен при заполнении

### Талон № 4\*

на гарантийный ремонт шлифмашины

(модель \_\_\_\_\_)

Серийный номер S/N \_\_\_\_\_

Представитель ОТК \_\_\_\_\_

**Заполняет торговая организация:**

Продан \_\_\_\_\_

(наименование предприятия - продавца)

Дата продажи \_\_\_\_\_

Место печати

Продавец \_\_\_\_\_

(подпись)

\_\_\_\_\_

(фамилия, имя, отчество)

\*талон действителен при заполнении

**Заполняет ремонтное предприятие**

\_\_\_\_\_ (наименование и адрес предприятия)  
\_\_\_\_\_  
\_\_\_\_\_  
\_\_\_\_\_  
\_\_\_\_\_  
\_\_\_\_\_

Исполнитель \_\_\_\_\_ (подпись) ( \_\_\_\_\_ (фамилия, имя, отчество) )

Владелец \_\_\_\_\_ (подпись) ( \_\_\_\_\_ (фамилия, имя, отчество) )

Дата ремонта \_\_\_\_\_ Место печати

Утверждаю \_\_\_\_\_ (должность, подпись)

\_\_\_\_\_ (ФИО руководителя предприятия)

**Заполняет ремонтное предприятие**

\_\_\_\_\_ (наименование и адрес предприятия)  
\_\_\_\_\_  
\_\_\_\_\_  
\_\_\_\_\_  
\_\_\_\_\_  
\_\_\_\_\_

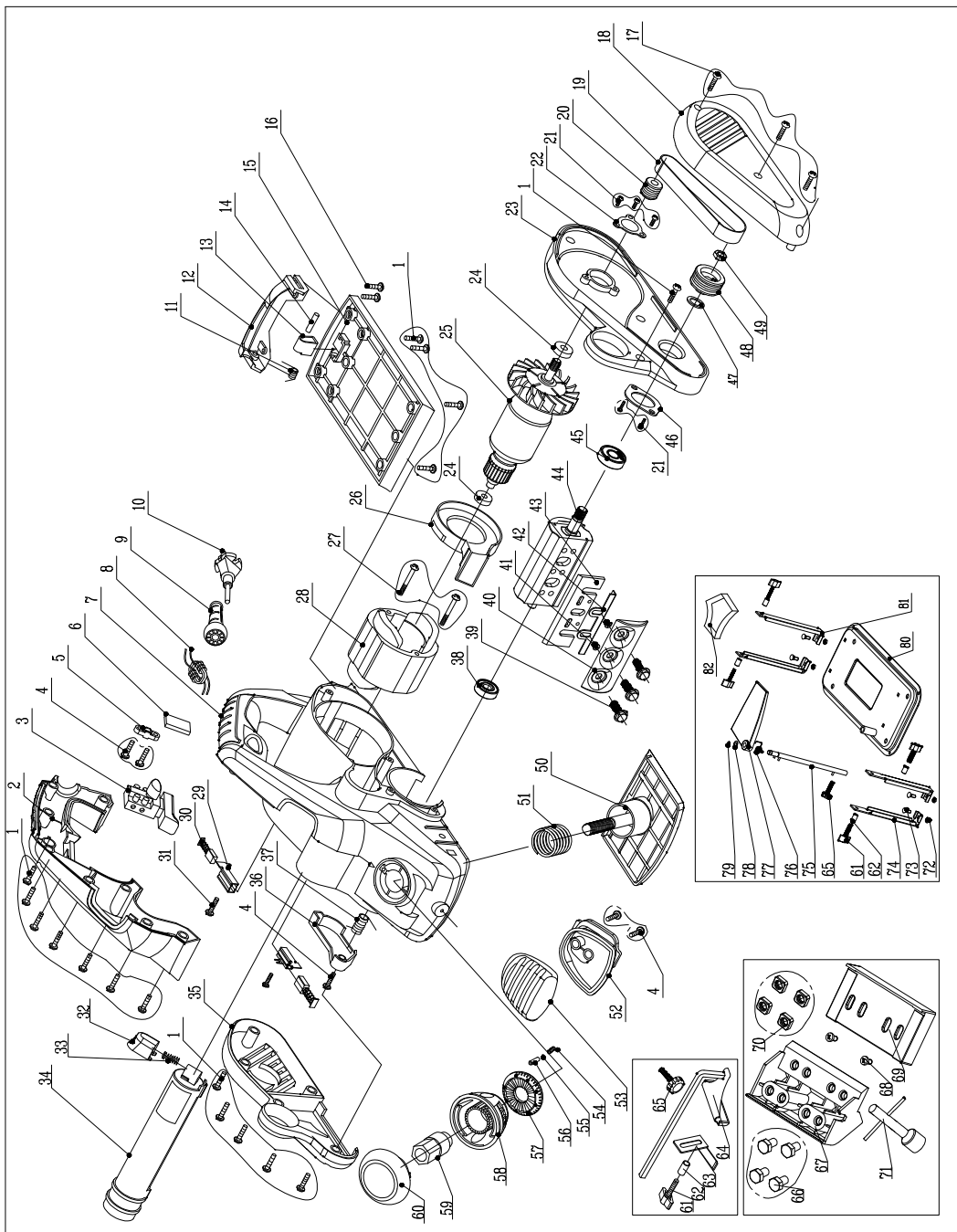
Исполнитель \_\_\_\_\_ (подпись) ( \_\_\_\_\_ (фамилия, имя, отчество) )

Владелец \_\_\_\_\_ (подпись) ( \_\_\_\_\_ (фамилия, имя, отчество) )

Дата ремонта \_\_\_\_\_ Место печати

Утверждаю \_\_\_\_\_ (должность, подпись)

\_\_\_\_\_ (ФИО руководителя предприятия)



**IBRAIT<sup>®</sup>**

